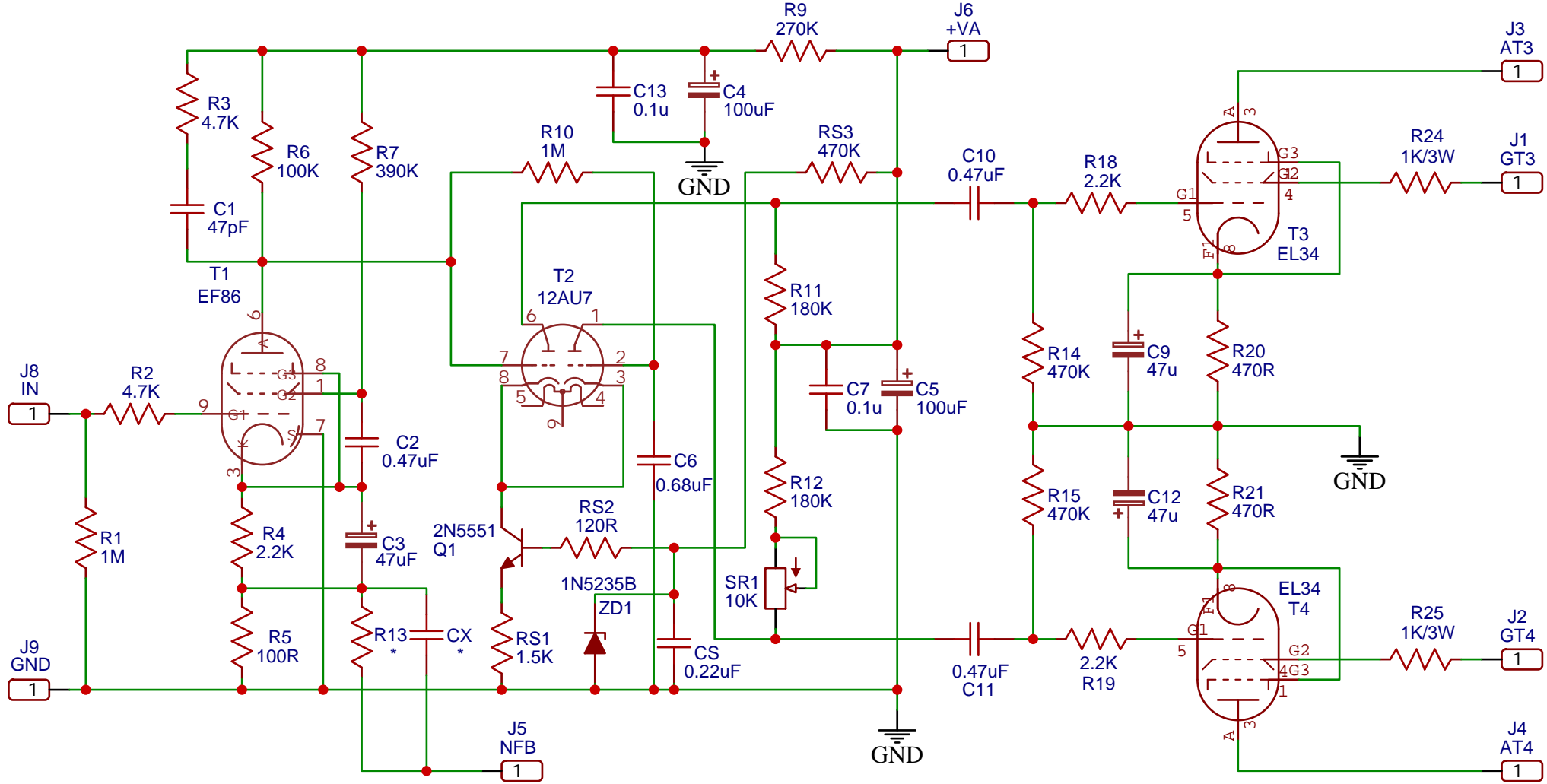

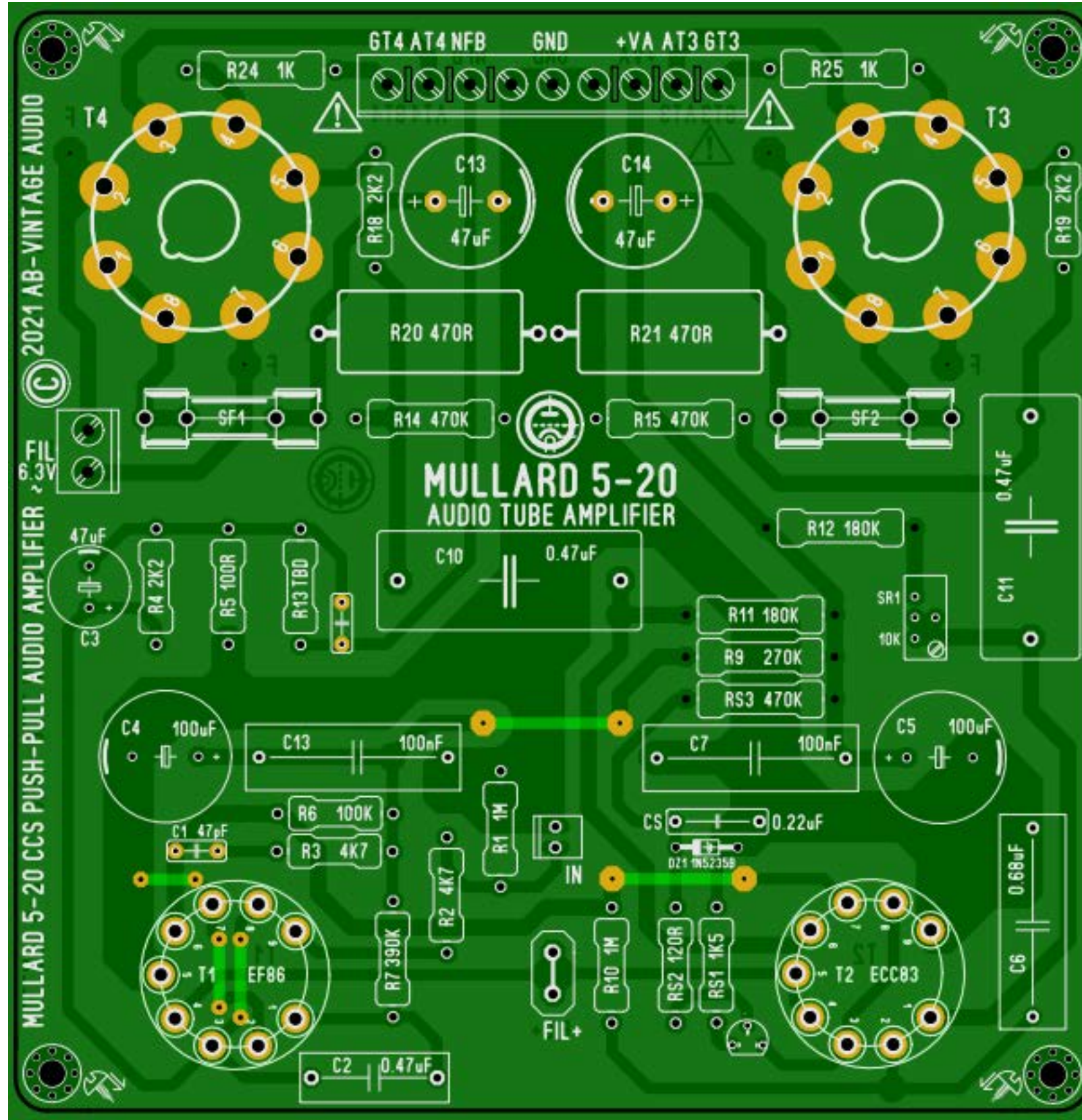


SCHEMA ELECTRONICA A AMPLIFICATORULUI MULLARD 520



TITLE: MULLARD 520 PP AMP SCHEMATIC		REV: 1.0
	Company: AB VINTAGE AUDIO	Sheet: 1/1
	Date: 2021-03-06	Drawn By: Adrian Biruescu

SCHEMA CABLAJULUI IMPRIMAT MULLARD 520



LISTA COMPONENTE AMPLIFICATOR MULLARD 520

ID	Name	Designator	Quantity	Manufacturer	Model - TME
1	47pF	C1	1	WIMA	FKP2-47P/1000-R
2	47uF	C3	1	Nichicon	UCS2D470MHD
3	100uF	C4,C5	2	Nichicon	UVZ2W470MHD
4	0.68uF	C6	1	Kemet	R76MN368050H3J
5	0.1u	C7,C13	2	WIMA	MKP10-100N/630/10
6	47uF	C9,C12	2	Nichicon	UCS2D470MHD
7	0.47uF	C2	1	WIMA	MKP4-470N/250
8	0.47uF	C10,C11	2	WIMA	MKP10-470N/630
9	0.22uF	CS	1	WIMA	MKP4-220N/250
10	*	CX	1	WIMA	FKP2-470P/100
11	GT3	J1	3	Degson	DG300-5.0-3P11
12	GT4	J2			
13	AT3	J3			
14	AT4	J4			
15	NFB	J5			
16	+VA	J6			
17	GND	J8			
18	FIL6.3~	J9	1	Degson	DG300-5.0-2P11
19	IN	J10	1	N/A	N/A
20	2N5551	Q1	1	DIOTEC	2N5551
21	4.7K	R2,R3	2	Vishay	PR02-4K7
22	100R	R5	1	Vishay	PR02-100R
23	100K	R6	1	Vishay	PR02-100K
24	390K	R7	1	Royal Ohm	2W-390K
25	270K	R9	1	Vishay	PR02-270K
26	1M	R1,R10	2	Vishay	PR02-1M
27	180K	R11,R12	2	Royal Ohm	PMR3S-180K
28	*	R13	1	Royal Ohm	1W-3K9-1%
29	470K	R14,R15,RS3	3	Royal Ohm	3W-470K
30	2.2K	R4,R18,R19	3	Vishay	PR02-2K2
31	470R	R20,R21	2	Royal Ohm	AX5W-470R
32	1K/3W	R24,R25	2	Vishay	PR03-1K
33	1.5K	RS1	1	Royal Ohm	1W-1K5-1%
34	120R	RS2	1	Royal Ohm	1W-120R-1%
35	10K	SR1	1	Bourns	3292W-1-103LF
36	EF86	T1	1	Electro Harmonix	N/A
37	12AU7	T2	1	Electro Harmonix	N/A
38	EL34	T3,T4	2	Electro Harmonix	N/A
39	1N5235B	ZD1	1	NTE	NTE5014A

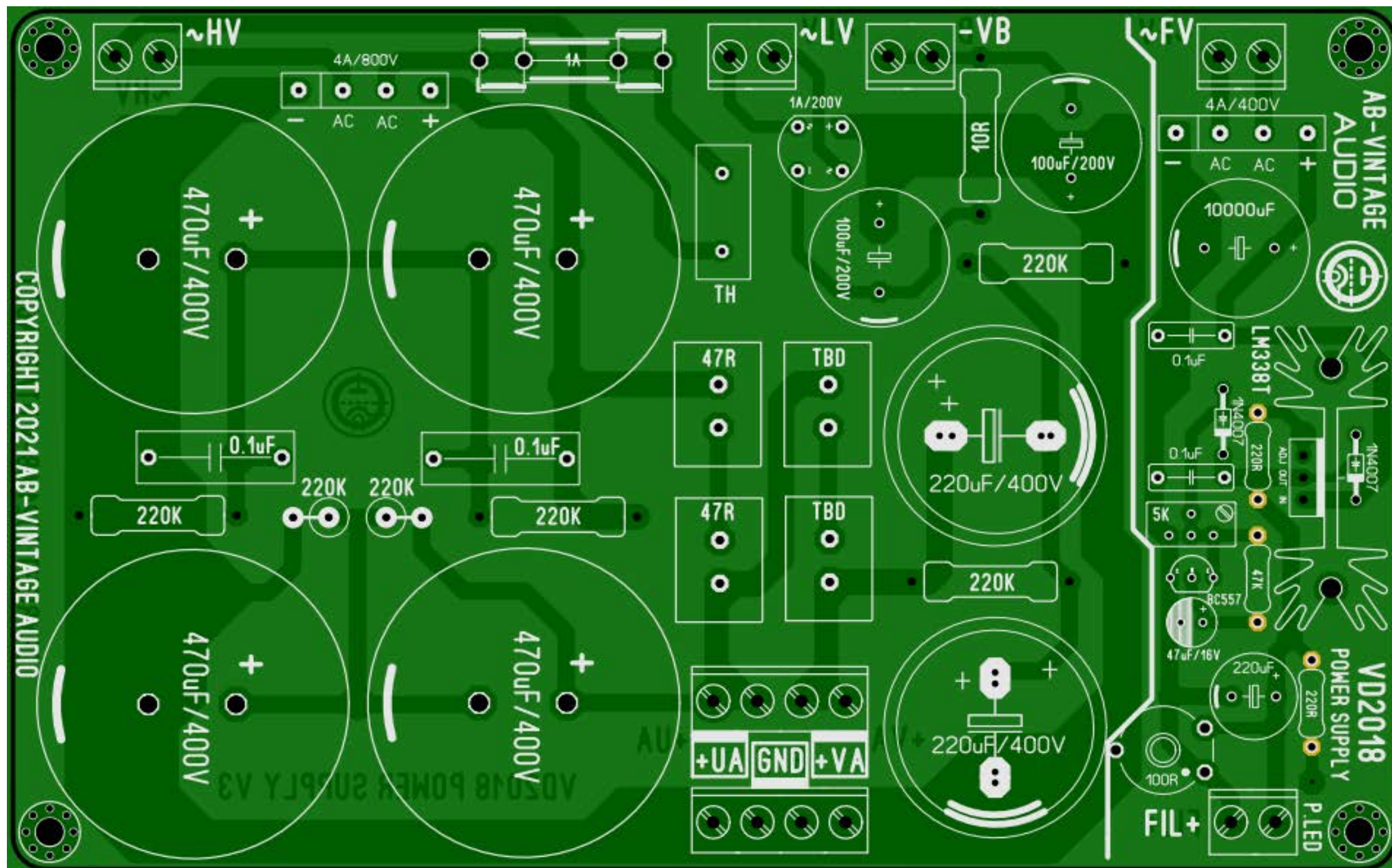
Listele de componente sunt doar cu titlu de propunere, puteti folosi si alte componente echivalente, atat la amplificatoare cat si la sursa.

CATEVA OBSERVATII DESPRE AMPLIFICATOR SI SURSA

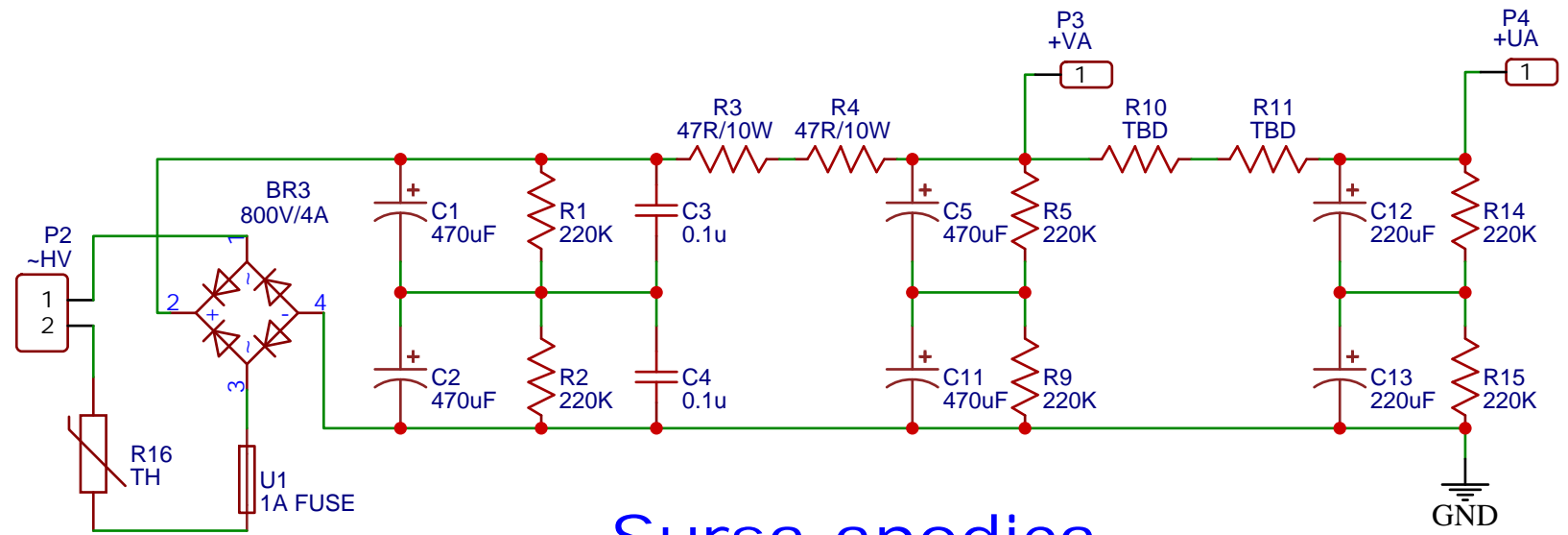
Amplificatorul este proiectat dupa schema lui Ferguson, valorile componentelor fiind similare cu cele din schema originala, exceptand etajul sursa de curent constant (CCS), care a fost adaugat ulterior. Asadar, pentru cei care doresc, pot construi ampul exact dupa schema originala sau il pot accesoriza cu acel etaj suplimentar. Pentru a renunta la etajul CCS, faceti un strap intre emitorul si colectorul tranzistorului 2N5551 iar in locul rezistorului RS1, de 1.5K, montati un rezistor de 82K 2-3W. Nu mai montati componentele RS2, DZ1, CS si RS3. Restul montajului ramane, alte modificari nu mai sunt necesare. Amplificatorul este prevazut cu negativare automata, asadar pe placa sursei nu se vor monta componentele sursei de negativare, cei 2 electrolitici de 100uF/200V, rezistorul de 10ohmi/3W si puntea de 1A/200V. Sursa a fost conceputa pentru proiectul VD2018 dar se preteaza si pentru utilizarea la acest amplificator. Dupa finalizarea montajului kiturilor, conectati placile dupa cum urmeaza:

- Borna +VA de la amplificator se conecteaza la borna +VA de la sursa;
- Borna GND va duce la una din bornele conectorului GND de la sursa; va exista un singur traseu de masa intre sursa si fiecare etaj de amplificare;
- Borna NFB se va conecta la secundarul de 8ohmi al trafului de iesire;
- Bornele AT3,AT4 se vor conecta la infasurarile pt anod ale trafului de iesire;
- Bornele GT3,GT4 se vor conecta la prizele ultraliniare ale trafului de iesire;
- Conectorul FIL6.3V~ se va conecta la infasurarea destinata alimentarii filamentelor tuburilor finale; pentru 2 canale vor fi 2 infasurari de 6.3V/3.5A, ambele cu mediana conectata la masa;
- Borna FIL+ de pe placa va duce la conectorul FIL+ de la sursa, respectiv la borna de iesire 6.3V DC; filamentele tuburilor ECC au cate un pin dat la masa, asadar va fi nevoie de o modificare : ori nu montati semireglabilul de la iesirea din sursa (de 100 ohmi), legati masa sursei de filament cu masa comuna si plecati doar cu plusul de la filament spre amplificari ori montati semireglabilul, intrerupeti traseele filamentelor date la masa , le legati intre ele cu un fir si mergeti cu 2 fire la alimentarea filamentelor din sursa.
- La Bornele +UA din cadrul sursei se vor conecta prizele CT (central tap) de la fiecare traf de iesire.
- E indicat sa verificati functionarea corecta a sursei inainte de a alimenta etajele de amplificare si sa reglati tensiunea de 6.3V DC din semireglabilul de 5K;
- Toate legaturile de masa vor pleca din sursa: spre etajele de amplificare, trafurile de iesire (secundar 0), carcasa, etc.

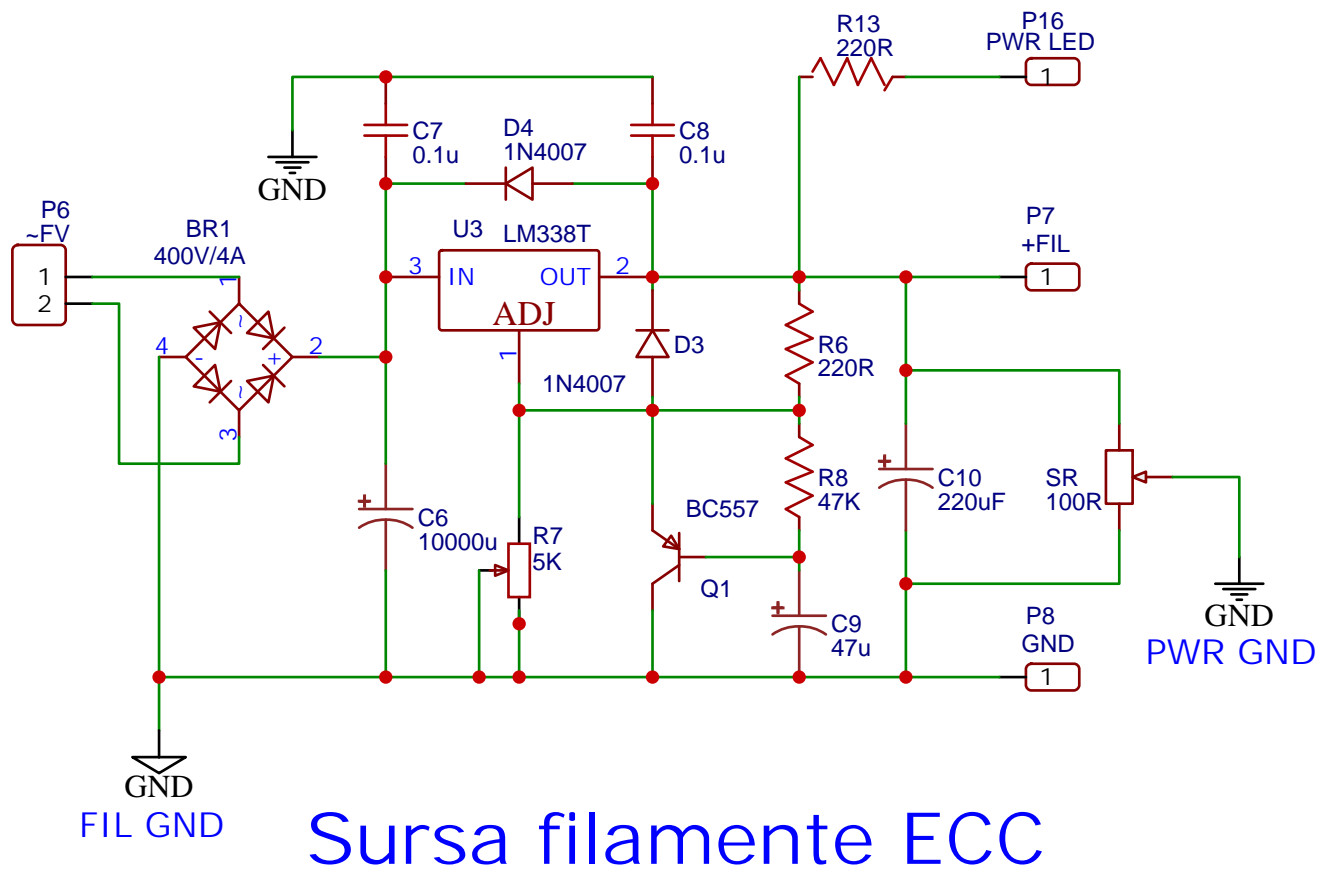
Placa sursei este compusa din 3 etaje din care doar 2 se vor utiliza la acest amplificator, sursa anodica si cea de filamente. Rezistoarele marcate TBD se vor determina in asa fel incat tensiunea +VA sa fie de aprox 380V si se vor dimensiona si in functie de tensiunea de iesire a trafului de alimentare. Tensiunea +UA va fi de 440V si se va obtine prin dimensionarea corecta a valorilor celor 2 rezistoare de 47ohmi/10W. Radiatorul folosit pt LM338T poate fi de la Fischer, modelul SK 104 63,5 STS.



- ~HV este conectorul pentru tensiunea alternativa pentru sursa anodica, se va conecta infasurarea respectiva a trafului;
- ~FV este intrarea pentru tensiunea de filament a tuburilor ECC, se va conecta la infasurarea de 9V AC, destinata sursei respective;
- +UA reprezinta iesirea pentru alimentarea etajului final, +VA este iesirea pentru alimentarea defazorului si a etajului de intrare iar FIL+ este iesirea stabilizata pentru filamentele ECC-urilor.



Sursa anodica



Sursa filamente ECC

TITLE: Sursa Amplificator Mullard 520		REV: 1.0
	Company: AB VINTAGE AUDIO	Sheet: 1/1
	Date: 2021-03-10	Drawn By: addybiru

LISTA COMPONENTE SURSA AMPLIFICATOR MULLARD 520

ID	Name	Quantity	Model - TME	Manufacturer
1	400V/4A	1	GBU10D	DC COMP.
2	800V/4A	1	GBU4K	DC COMP.
3	470uF	4	LGR2G471MELC50	Nichicon
4	0.1u	2	MKS4-100N/630	WIMA
5	10000u	1	UVZ1E103MRD	Nichicon
6	0.1u	2	MKS4-100N/100	WIMA
7	47u	1	UVZ1E470MDD	Nichicon
8	220uF	1	UVY1V221MPD1TD	Nichicon
9	220uF	2	UPH2G221MHD	Nichicon
10	1N4007	1	1N4007-13-DIO	DIOTEC
11	1N4007	1	1N4007-13-DIO	DIOTEC
12	~HV	1	DG300-5.0-2P11	Degson
13	+VA	1		
14	+UA	1		
15	~FV	1		
16	+FIL	1		
17	GND	2		
18	PWR LED	1	NA	NA
19	BC557	1	BC557B-DIO	DIOTEC
20	220K	6	3W-220K	Royal Ohm
21	47R/10W	2	AX10WV-47R	Royal Ohm
22	220R	2	MRS25000C2200FCT00	Vishay
23	5K	1	3292W-1-502LF	Bourns
24	47K	1	MRS25000C4702FCT00	Vishay
25	TBD	2	AX5WV-4K7*	Royal Ohm
26	TH	1	B57237S0220M	EpcOS
27	100R	1	CA9V-100R	ACP
28	1A FUSE	1	ZHL12	PROFFUSE
29	LM338T	1	NTE7239	NTE

***Rezistoarele marcate in tabel se vor dimensiona in functie de tensiunea necesara si pot avea valori diferite fata de cea din tabel.**

