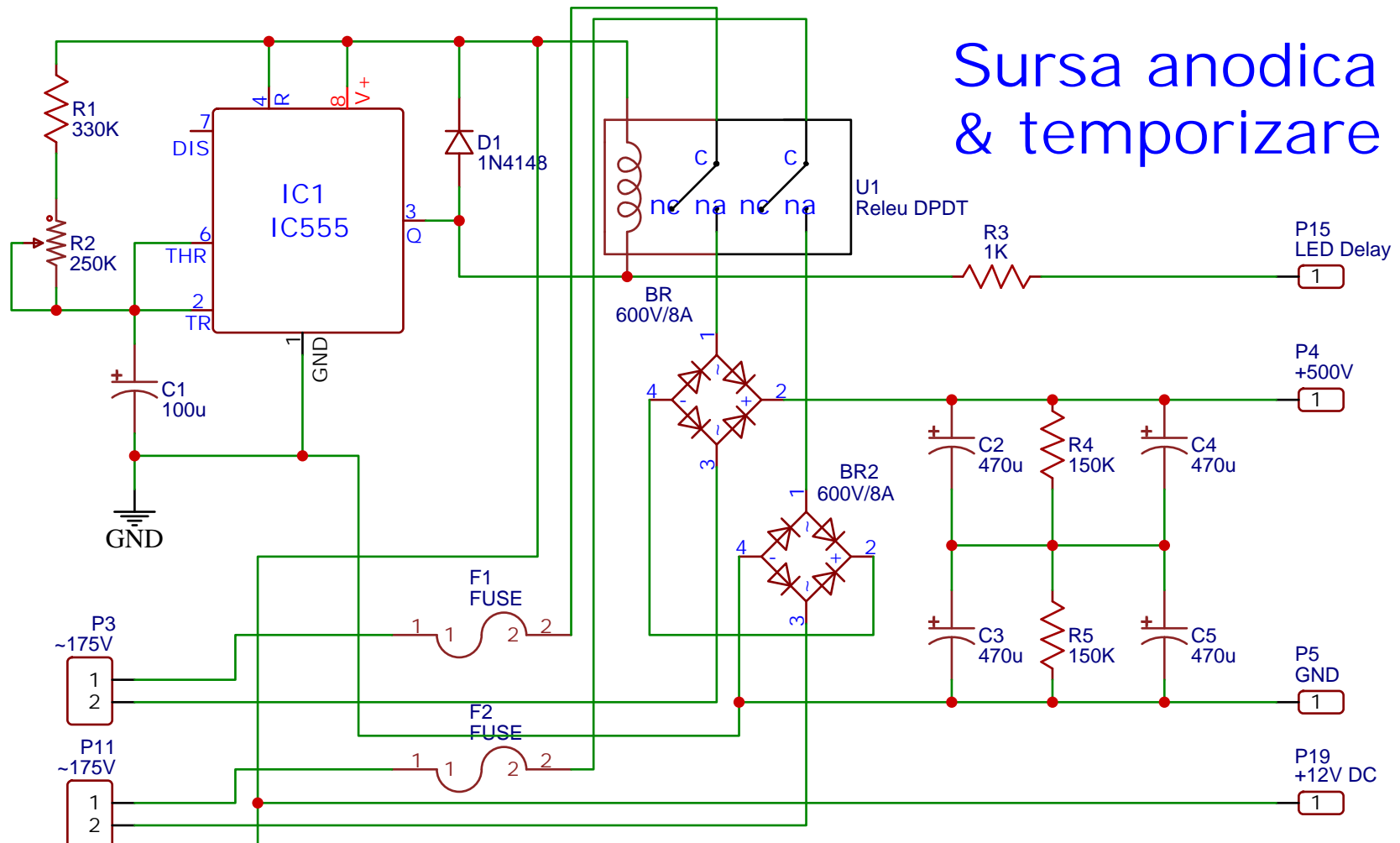
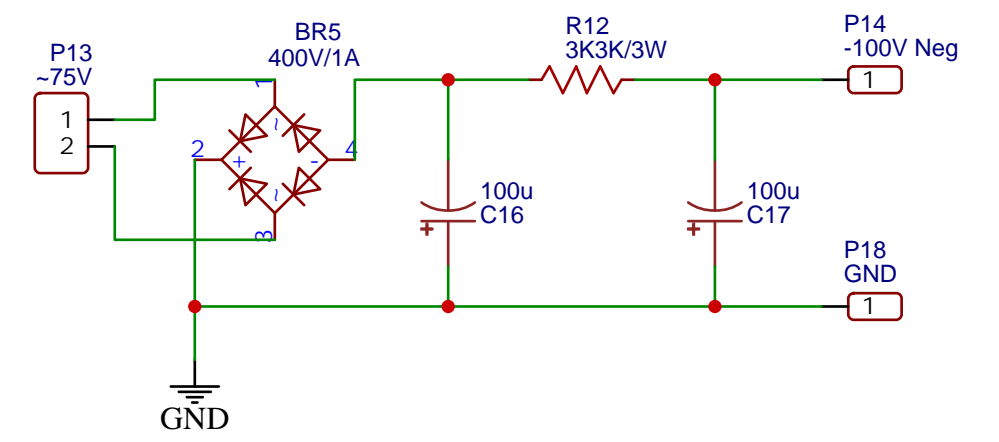


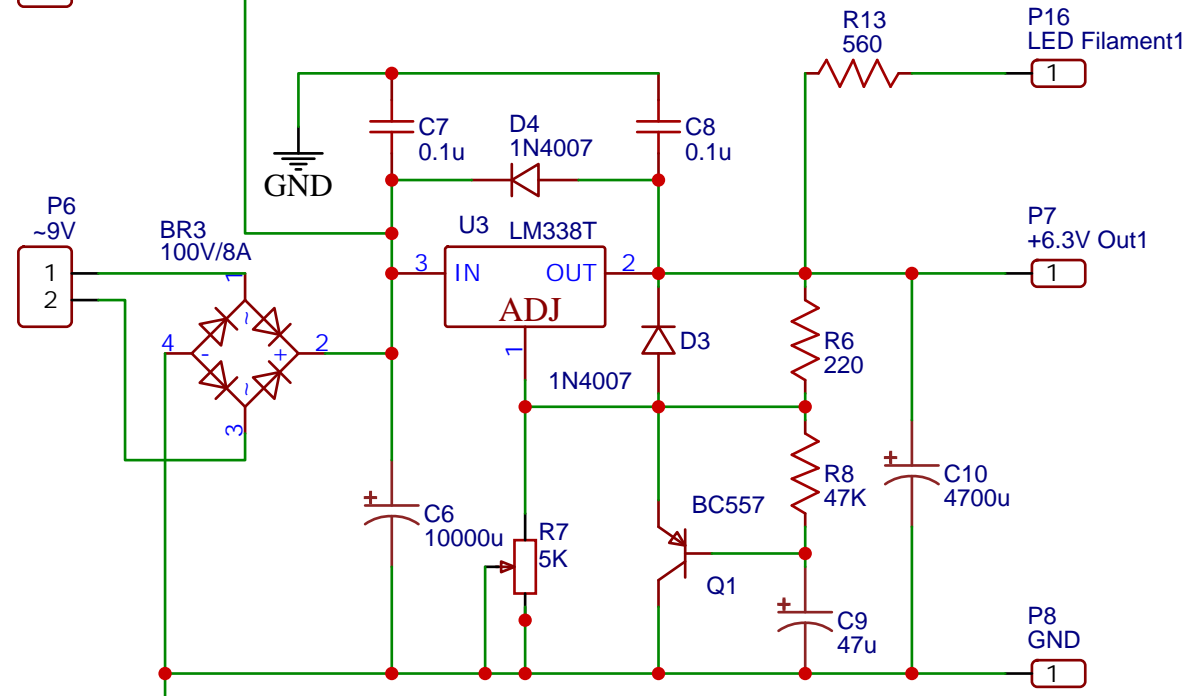
# Sursa anodica & temporizare



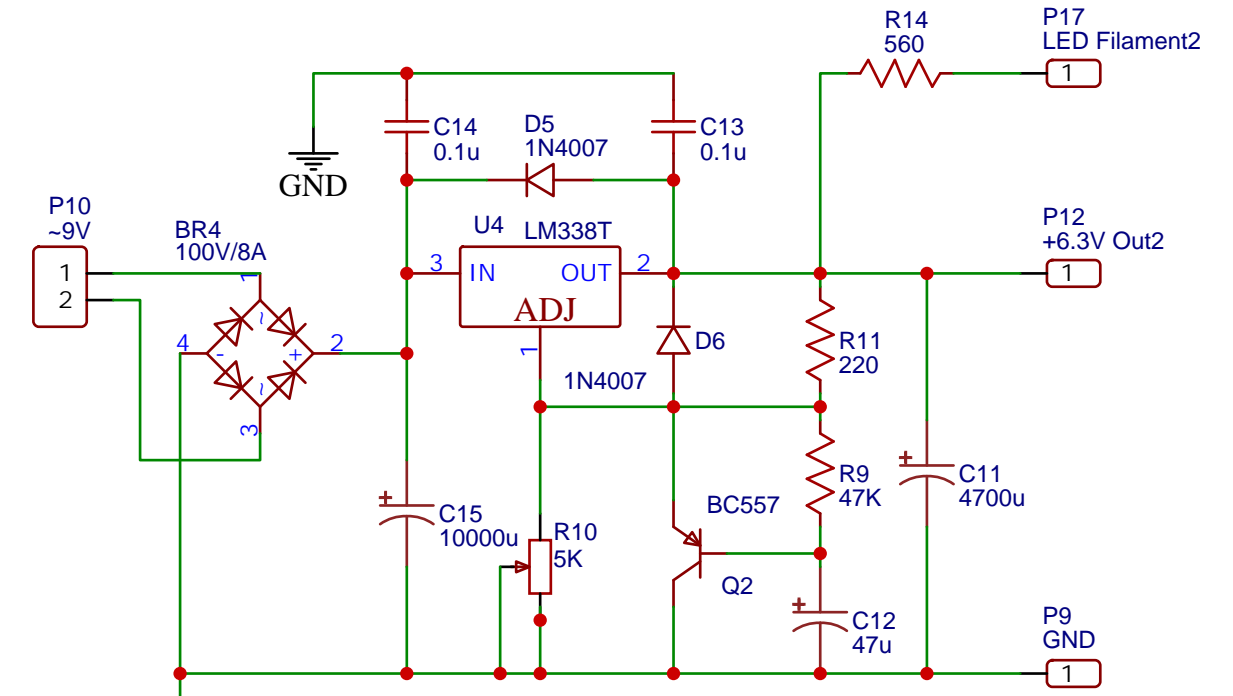
# Sursa negativare



# Sursa filamente I



# Sursa filamente II



TITLE: Sursa Amplificator Kaizerpower		REV: 1.0
EasyEDA	Company: Your Company	Sheet: 1/1
	Date: 2020-03-12	Drawn By: addybiru

Layout-ul PCB-ului asa cum este in proiectul realizat de Alexandru Pop

